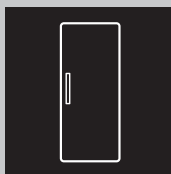


# GETTING STARTED? EASY.



ZRAN24FW

|           |                                |           |
|-----------|--------------------------------|-----------|
| <b>PT</b> | <b>Manual de instruções</b>    | <b>2</b>  |
|           | Frigorífico                    |           |
| <b>ES</b> | <b>Manual de instrucciones</b> | <b>15</b> |
|           | Frigorífico                    |           |

# ZANUSSI

## VISITE O NOSSO WEBSITE PARA:

---



Obter conselhos de utilização, folhetos, resolução de problemas e informações sobre assistência e reparações:

[www.zanussi.com/support](http://www.zanussi.com/support)

## INFORMAÇÕES DE SEGURANÇA

---

Leia atentamente as instruções fornecidas antes de instalar e utilizar o aparelho. O fabricante não poderá ser responsabilizado por ferimentos ou danos resultantes de instalação incorreta ou utilização incorreta. Guarde sempre as instruções num sítio seguro e acessível para consultar no futuro.

### **SEGURANÇA DE CRIANÇAS E PESSOAS VULNERÁVEIS**

- Este aparelho pode ser utilizado por crianças com 8 anos de idade ou mais velhas e por pessoas com capacidades físicas, sensoriais ou mentais reduzidas ou falta de experiência e conhecimento se forem supervisionadas ou instruídas no que respeita à utilização do aparelho de uma forma segura e compreenderem os perigos envolvidos.
- É permitida a carga e a descarga do aparelho por crianças entre 3 e 8 anos de idade, desde que tenham sido instruídas corretamente.
- Este aparelho pode ser utilizado por pessoas com incapacidades muito extensas e complexas, desde que tenham sido instruídas corretamente.
- É necessário manter as crianças com menos de 3 anos de idade afastadas do aparelho, a menos que sejam constantemente vigiadas.
- As crianças devem ser vigiadas para garantir que não brincam com o aparelho.
- A limpeza e a manutenção básica do aparelho não devem ser efetuadas por crianças sem supervisão.
- Mantenha todos os materiais de embalagem fora do alcance das crianças e elimine-os de forma apropriada.

## SEGURANÇA GERAL

- Este aparelho destina-se apenas a conservar alimentos e bebidas.
- Este aparelho foi concebido unicamente para utilização doméstica num ambiente interior.
- Este aparelho pode ser utilizado em escritórios, quartos de hóspedes de hotéis, quartos de hóspedes de pousadas, casas de hóspedes de turismo rural e outros alojamentos semelhantes onde tal utilização não exceda os níveis de utilização doméstica (médios).
- Para evitar a contaminação dos alimentos, siga as instruções que se seguem:
  - não abra a porta durante longos períodos;
  - limpe regularmente superfícies que possam entrar em contacto com alimentos e sistemas de drenagem acessíveis;
  - guarde a carne e o peixe crús em recipientes adequados no frigorífico, para que não entrem em contacto ou pinguem sobre outros alimentos.
- **AVISO:** Mantenha desobstruídas as aberturas de ventilação do aparelho ou da estrutura onde ele se encontra encastrado.
- **AVISO:** Não utilize um dispositivo mecânico ou qualquer meio artificial para acelerar o processo de descongelação além daqueles recomendados pelo fabricante.
- **AVISO:** Não danifique o circuito de refrigeração.
- **AVISO:** Não utilize aparelhos elétricos dentro dos compartimentos do aparelho destinados a alimentos, a não ser que sejam do tipo recomendado pelo fabricante.
- Não utilize jatos de água ou vapor para limpar o aparelho.
- Limpe o aparelho com um pano macio e húmido. Utilize apenas detergentes neutros. Não utilize produtos abrasivos, esfregões abrasivos, solventes ou objetos metálicos.
- Quando o aparelho estiver vazio durante um longo período, desligue-o, descongele, limpe, seque e deixe a porta aberta para prevenir o desenvolvimento de bolor no interior do aparelho.

- Não guarde substâncias explosivas, como latas de aerossóis com agente de pressão inflamável, dentro do aparelho.
- Se o cabo de alimentação estiver danificado, deve ser substituído pelo fabricante, por um Centro de Assistência Técnica Autorizado ou por uma pessoa igualmente qualificada, para evitar perigos.

## INSTRUÇÕES DE SEGURANÇA

### INSTALAÇÃO



**AVISO!** A instalação deste aparelho tem de ser efetuada por uma pessoa qualificada.

- Retire a embalagem toda.
- Não instale nem utilize o aparelho se estiver danificado.
- Siga as instruções de instalação fornecidas com o aparelho.
- Tenha sempre cuidado quando deslocar o aparelho porque ele é pesado. Utilize sempre luvas de proteção e calçado fechado.
- Certifique-se de que o ar pode circular em torno do aparelho.
- Após a instalação ou após uma inversão da porta, aguarde pelo menos 4 horas antes de ligar o aparelho à alimentação eléctrica. Isto permite que o óleo regresse ao compressor.
- Antes de efectuar qualquer operação no aparelho (por exemplo, inverter a porta), retire a ficha da tomada eléctrica.
- Não instale o aparelho perto de radiadores, fogões, fornos ou placas.
- Não exponha o aparelho à chuva.
- Não instale o aparelho em locais com luz solar direta.
- Não instale este aparelho em locais demasiado húmidos ou frios.
- Quando deslocar o aparelho, eleve-o na parte da frente para evitar riscar o chão.

### LIGAÇÃO ELÉTRICA



**AVISO!** Risco de incêndio e choque eléctrico.



**AVISO!** Quando colocar o aparelho na posição definitiva, certifique-se de que o cabo de alimentação não fica entalado ou danificado.



**AVISO!** Não utilize adaptadores com várias tomadas, nem cabos de extensão.

- O aparelho tem de ficar ligado à terra.
- Certifique-se de que os parâmetros indicados na placa de características são compatíveis com as características da alimentação eléctrica.
- Utilize sempre uma tomada devidamente instalada e à prova de choques eléctricos.
- Certifique-se de que não danifica os componentes eléctricos (ficha e cabo de alimentação eléctrica, compressor, etc.). Contacte um Centro de Assistência Técnica Autorizado ou um electricista se for necessário substituir componentes eléctricos.
- O cabo de alimentação deve ficar abaixo do nível da ficha.
- Ligue a ficha à tomada eléctrica apenas no final da instalação. Certifique-se de que a ficha fica acessível após a instalação.
- Não puxe o cabo de alimentação para desligar o aparelho. Puxe sempre a ficha.

### UTILIZAÇÃO



**AVISO!** Risco de ferimentos, queimaduras, choque eléctrico ou incêndio.



O aparelho contém gás inflamável, isobutano (R600a), um gás natural com um elevado nível de compatibilidade ambiental. Tenha cuidado para não provocar danos no circuito de refrigeração que contém isobutano.

- Não altere as especificações deste aparelho.
- Não coloque dispositivos eléctricos (por ex., máquinas de fazer gelados) no interior do aparelho, exceto se forem autorizados pelo fabricante.
- Se ocorrerem danos no circuito de refrigeração, certifique-se de que não existem chamas e

fontes de ignição na divisão. Ventile bem a divisão.

- Não permita que objetos quentes toquem nas peças de plástico do aparelho.
- Não guarde gases e líquidos inflamáveis no aparelho.
- Não coloque produtos inflamáveis, nem objetos molhados com produtos inflamáveis, no interior, perto ou em cima do aparelho.
- Não toque no compressor ou no condensador. Estão quentes.

## ILUMINAÇÃO INTERNA



**AVISO!** Risco de choque elétrico.

- Este produto contém uma fonte de luz da classe de eficiência energética G.
- Relativamente à(s) lâmpada(s) no interior deste produto e às lâmpadas sobressalentes vendidas separadamente: Estas lâmpadas destinam-se a suportar condições físicas extremas em eletrodomésticos, tais como temperatura, vibração, humidade, ou destinam-se a sinalizar informação relativamente ao estado operacional do aparelho. Não se destinam a ser utilizadas em outras aplicações e não se adequam à iluminação de espaços domésticos.

## MANUTENÇÃO E LIMPEZA



**AVISO!** Risco de ferimentos ou danos no aparelho.

- Antes de qualquer acção de manutenção, desactive o aparelho e desligue a ficha da tomada eléctrica.
- Este aparelho contém hidrocarbonetos na sua unidade de arrefecimento A manutenção e o recarregamento só devem ser efectuados por uma pessoa qualificada.
- Inspeccione regularmente o escoamento do aparelho e limpe-o, se necessário. Se o orifício de escoamento estiver bloqueado, a água descongelada fica acumulada na parte inferior do aparelho.

## INSTALAÇÃO



**AVISO!** Consulte os capítulos relativos à segurança.

## ASSISTÊNCIA TÉCNICA

- Para reparar o aparelho, contacte o Centro de Assistência Técnica Autorizado. Utilize apenas peças sobressalentes originais.
- Note que uma reparação própria ou não profissional pode ter consequências para a segurança e anular a garantia.
- As seguintes peças de reposição estarão disponíveis durante 7 anos após a descontinuação do modelo: termostatos, sensores de temperatura, placas de circuito impressas, fontes de iluminação, pegas de porta, dobradiças de porta, tabuleiros e cestos. Note que algumas destas peças de reposição só estão disponíveis para reparadores profissionais e que nem todas as peças de reposição são relevantes para todos os modelos.
- As juntas das portas estarão disponíveis durante 10 anos após a descontinuação do modelo.

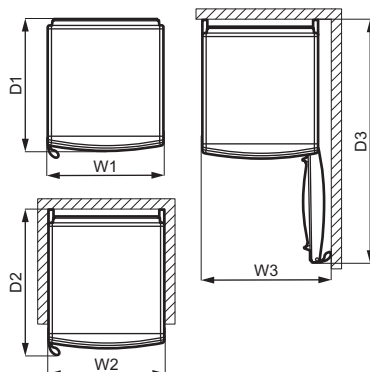
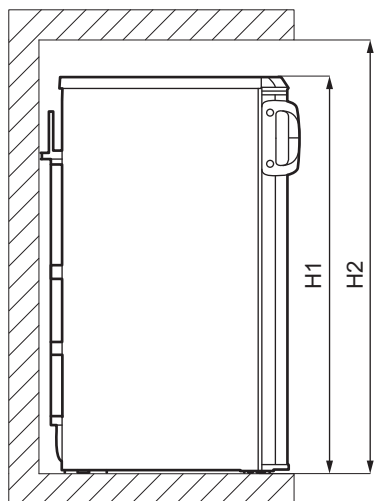
## ELIMINAÇÃO



**AVISO!** Risco de ferimentos ou asfixia.

- Desligue o aparelho da alimentação eléctrica.
- Corte o cabo de alimentação eléctrica e elimine-o.
- Remova a porta para evitar que crianças ou animais de estimação fiquem fechados no interior do aparelho.
- O circuito de refrigeração e os materiais de isolamento deste aparelho não prejudicam a camada de ozono.
- A espuma de isolamento contém gás inflamável. Contacte a sua autoridade municipal para saber como eliminar o aparelho correctamente.
- Não provoque danos na parte da unidade de arrefecimento que está próxima do permutador de calor.

## DIMENSÕES



### Dimensões gerais <sup>1</sup>

|    |    |      |
|----|----|------|
| H1 | mm | 1250 |
| W1 | mm | 550  |
| D1 | mm | 630  |

<sup>1</sup> a altura, largura e profundidade do aparelho sem o puxador

### Espaço necessário em utilização <sup>2</sup>

|    |    |      |
|----|----|------|
| H2 | mm | 1350 |
| W2 | mm | 551* |
| D2 | mm | 690  |

<sup>2</sup> a altura, largura e profundidade do aparelho incluindo o puxador, mais o espaço necessário para a livre circulação do ar de arrefecimento

\* aumentado para 660 mm se a temperatura ambiente for superior a 38 °C

### Espaço geral necessário em utilização <sup>3</sup>

|    |    |      |
|----|----|------|
| H2 | mm | 1350 |
|----|----|------|

### Espaço geral necessário em utilização <sup>3</sup>

|    |    |      |
|----|----|------|
| W3 | mm | 930  |
| D3 | mm | 1150 |

<sup>3</sup> a altura, largura e profundidade do aparelho incluindo o puxador, mais o espaço necessário para a livre circulação do ar de arrefecimento, mais o espaço necessário para permitir a abertura da porta no ângulo mínimo que permita a remoção de todo o equipamento do interior

## LOCALIZAÇÃO



Consulte as instruções de instalação para efetuar a instalação.

Este aparelho não se destina a ser utilizado como aparelho encastrado.

Em caso de instalação diferente da instalação autónoma no que respeita ao espaço necessário em dimensões de utilização, o aparelho irá funcionar corretamente mas o consumo energético pode aumentar ligeiramente.

Para garantir a melhor funcionalidade do aparelho, não deverá instalar o aparelho nas proximidades de uma fonte de calor (forno, salamandras, radiadores, fogões ou placas) ou num local com luz direta do sol. Certifique-se de que o ar pode circular livremente na parte posterior do armário.

Este aparelho deve ser instalado numa de interior, seca e bem ventilada

Para garantir o melhor desempenho, se o aparelho estiver sob um armário de parede suspenso, a distância mínima entre o topo do armário deverá ser mantida. Em todo o caso, deve evitar colocar o aparelho debaixo de um móvel suspenso na parede. O aparelho possui um ou mais pés ajustáveis que permitem nivelá-lo.



**CUIDADO!** Se posicionar o aparelho contra a parede, utilize os espaçadores posteriores fornecidos ou mantenha a distância mínima indicada nas instruções de instalação.



**CUIDADO!** Se instalar o aparelho perto de uma parede, consulte as instruções de instalação para compreender a distância mínima entre a parede e o lado do aparelho onde as dobradiças da porta se encontram para disponibilizar espaço suficiente para abrir a porta quando o equipamento interno for removido (por exemplo, aquando da limpeza).

Este aparelho destina-se a ser utilizado no intervalo de temperatura ambiente de 10°C a 43°C.



O funcionamento correto do aparelho só pode ser garantido no intervalo de temperaturas indicado.



Se tiver dúvidas em relação ao local onde deve instalar o aparelho, contacte o vendedor, o nosso serviço de apoio ao cliente ou o Centro de Assistência Técnica Autorizado mais próximo.



Tem de ser possível desligar o aparelho da fonte de corrente eléctrica. A ficha tem de estar facilmente acessível após a instalação.

## PAINEL DE COMANDOS

### LIGAR

1. Introduza a ficha na tomada elétrica.
2. Rode o regulador de temperatura no sentido horário para um valor médio.

### DESLIGAR

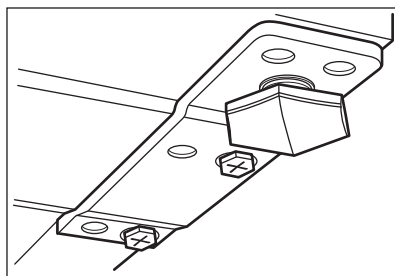
Para desligar o aparelho, rode o regulador da temperatura para a posição "O".

## LIGAÇÃO ELÉTRICA

- Antes de ligar a ficha na tomada, certifique-se de que a voltagem e a frequência indicadas na placa de características correspondem à rede eléctrica da sua casa.
- O aparelho tem de ficar ligado à terra. A ficha do cabo de alimentação é fornecida com um contacto para esse fim. Se a tomada elétrica doméstica não estiver ligada à terra, ligue o aparelho a uma ligação à terra separada que cumpra as normas actuais; consulte um electricista qualificado.
- O fabricante declina toda a responsabilidade caso as precauções de segurança acima não sejam cumpridas.
- Este aparelho está em conformidade com as Directivas da C.E.E.

## NIVELAMENTO

Quando instalar o aparelho, certifique-se de que ele fica nivelado. Isto pode ser conseguido com os dois pés ajustáveis na base, à frente.



## REVERSIBILIDADE DAS PORTAS

Consulte o documento avulso com instruções sobre a instalação e reversibilidade da porta.



**CUIDADO!** Em qualquer etapa de reversão da porta, proteja o pavimento de riscos com um material durável.

## REGULAÇÃO DA TEMPERATURA

A temperatura é regulada automaticamente. Todavia, pode regular, por si, uma temperatura no interior do aparelho.

Escolha a regulação tendo em conta que a temperatura no interior do aparelho depende do seguinte:

- temperatura ambiente;

- frequência de abertura da porta,
- quantidade de alimentos armazenados,
- localização do aparelho.

Normalmente, uma definição média é a mais adequada.

Para operar o aparelho:

1. Rode o regulador da temperatura para a direita para obter a temperatura mais baixa no interior do aparelho.

## UTILIZAÇÃO DIÁRIA

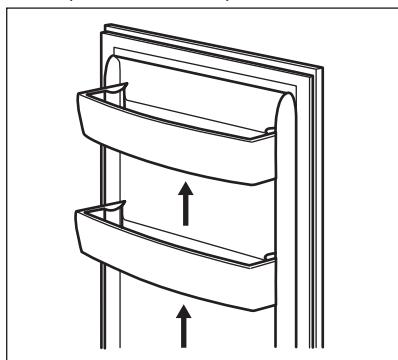


**CUIDADO!** Este aparelho de refrigeração não é adequado para congelar alimentos.

### POSICIONAR AS PRATELEIRAS DA PORTA

Para permitir a arrumação de embalagens de alimentos de diversos tamanhos, as prateleiras da porta podem ser colocadas a alturas diferentes.

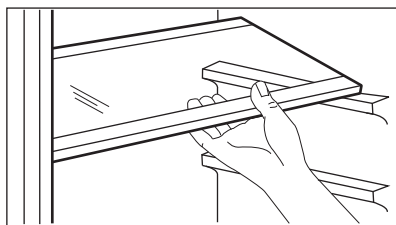
1. Puxar gradualmente a prateleira para cima até sair.
2. Reposicionar como pretender.



2. Rode o regulador da temperatura para a esquerda para obter a temperatura mais alta no interior do aparelho.

### PRATELEIRAS AMOVÍVEIS

As paredes do frigorífico possuem várias calhas que permitem posicionar as prateleiras conforme pretendido.



Não desloque a prateleira de vidro que cobre a gaveta de legumes, para garantir uma circulação de ar correcta.

### GAVETA PARA LEGUMES

Existe uma gaveta especial na parte inferior do aparelho adequada para o armazenamento de fruta e legumes.

## SUGESTÕES E DICAS


### SUGESTÕES PARA POUPAR ENERGIA

- A utilização mais eficiente da energia é garantida na configuração com as gavetas na parte inferior do aparelho e nas prateleiras uniformemente distribuídas. O posicionamento das caixas da porta não afeta o consumo de energia.
- Não abra a porta muitas vezes nem a deixe aberta mais tempo do que o necessário.
- Não regule a temperatura demasiado alta para poupar energia, a menos que seja exigido pelas características dos alimentos.
- Se a temperatura ambiente for alta e o controlo de temperatura se encontrar na regulação de temperatura baixa com o aparelho completamente cheio, o compressor pode funcionar continuamente, causando a formação de gelo no evaporador. Neste caso, defina o controlo de temperatura para uma temperatura mais alta para permitir a descongelação automática e poupar energia desta forma.
- Garanta uma boa ventilação. Não tape as grelhas ou orifícios de ventilação.

## SUGESTÕES PARA REFRIGERAÇÃO DE ALIMENTOS FRESCOS

- A regulação da temperatura média garante a boa preservação dos alimentos frescos. A regulação de uma temperatura mais alta no interior do aparelho pode levar a uma duração mais curta dos alimentos.
- Tape os alimentos com a embalagem para preservar a sua frescura e aroma.
- Utilize sempre recipientes fechados para líquidos e alimentos, para evitar sabores ou aromas no compartimento.
- Para evitar a contaminação cruzada entre alimentos cozinhados e crus, cubra os alimentos cozinhados e separe-os dos crus.
- Recomenda-se que descongele os alimentos no interior do frigorífico.
- Não coloque alimentos quentes no interior do aparelho. Certifique-se de que arrefeceram à temperatura ambiente antes de os inserir.
- Para prevenir desperdício alimentar, o novo abastecimento de alimentos deve ser colocado sempre por trás do antigo.

## CONSELHOS PARA A REFRIGERAÇÃO DE ALIMENTOS

- A gaveta de alimentos frescos é a indicada (na placa de características) com .

## MANUTENÇÃO E LIMPEZA



**AVISO!** Consulte os capítulos relativos à segurança.

### LIMPEZA DO INTERIOR

Antes de utilizar o aparelho pela primeira vez, limpe o interior e todos os acessórios internos com água morna e detergente neutro, para remover o cheiro típico de um produto novo, e seque minuciosamente.



**CUIDADO!** Não utilize detergentes, pós abrasivos, cloro ou produtos de limpeza à base de óleos, porque estes produtos danificam o acabamento.



**CUIDADO!** Os acessórios e as peças deste aparelho não podem ser lavados na máquina de lavar loiça.

### LIMPEZA PERIÓDICA

O equipamento tem de ser limpo regularmente:

1. Limpe o interior e os acessórios com água morna e um pouco de detergente neutro.

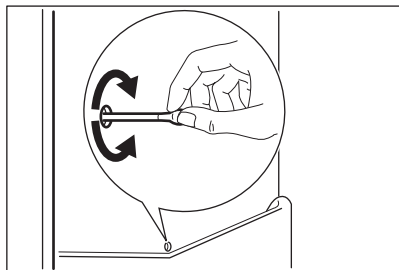
- Carne (todos os tipos): embale em embalagens adequadas e coloque na prateleira de vidro por cima da gaveta de legumes. A carne conserva-se por 1 ou 2 dias no máximo.
- Fruta e legumes: limpe cuidadosamente (eliminar a sujidade) e coloque numa gaveta especial (gaveta para legumes).
- Aconselha-se a não manter fruta exótica como bananas, mangas, papaías, etc., no frigorífico.
- Os legumes como tomates, batatas, cebolas e alho não devem ser mantidos no frigorífico.
- Manteiga e queijo: coloque num recipiente hermético ou embale em folha de alumínio ou sacos de polietileno para excluir o máximo de ar possível.
- Garrafas: feche-as com uma tampa e coloque-as na prateleira de garrafas da porta ou (se disponível) noutra prateleira de garrafas.
- Consulte sempre a data de validade dos produtos para saber quanto tempo os manter.

2. Verifique regularmente os vedantes da porta e limpe-os para garantir que estão limpos e sem resíduos.
3. Enxagúe e seque cuidadosamente.

### DESCONGELAÇÃO DO FRIGORÍFICO

O gelo é eliminado automaticamente do evaporador do compartimento do frigorífico durante a utilização normal. A água da descongelação é escoada através de uma calha para um recipiente especial na parte de trás do aparelho, sobre o compressor do motor, onde evapora.

É importante limpar periodicamente o orifício de escoamento da água da descongelação, a meio do canal do compartimento do frigorífico, para evitar que a água transborde para a comida que se encontra no seu interior.



## PERÍODO DE INATIVIDADE

Quando não pretender utilizar o aparelho durante bastante tempo, adopte as seguintes precauções:

1. Desligue o aparelho da alimentação eléctrica.
2. Retire todos os alimentos.
3. Limpe o aparelho e todos os acessórios.
4. Deixe a porta aberta para evitar cheiros desagradáveis.

## RESOLUÇÃO DE PROBLEMAS



**AVISO!** Consulte os capítulos relativos à segurança.

### O QUE FAZER SE...

| Problema  | Causa possível  | Solução   |
|---|---|---|
| O aparelho não funciona.  | O aparelho está desligado.                                    | Ligar o aparelho.   |
|   | A ficha eléctrica não está correctamente inserida na tomada.  | Inserir correctamente a ficha na tomada eléctrica.  |
|   | Não há tensão na tomada eléctrica.                            | Ligue um aparelho eléctrico diferente à tomada eléctrica. Contacte um electricista qualificado. |
| O aparelho emite demasiado ruído.                                 | O aparelho não está apoiado correctamente.                    | Verifique se o aparelho se mantém estável.  |
| O compressor funciona continuamente.                              | A temperatura não está definida correctamente.                | Consulte o capítulo "Painel de controlo".   |
|   | Guardou demasiados alimentos ao mesmo tempo.                  | Aguardar algumas horas e verificar novamente a temperatura.                                     |
|   | A temperatura ambiente está demasiado elevada.                | Consultar o capítulo "Instalação".  |
|   | Os alimentos guardados no aparelho estavam demasiado quentes. | Deixar os alimentos arrefecer até à temperatura ambiente antes de os guardar.                   |
|   | A porta não fecha bem.  | Consultar a secção "Fechar a porta".  |
| A porta está desnivelada ou interfere com a grelha de ventilação. | O aparelho não está nivelado.                                 | Consulte as instruções de instalação.   |
| A porta não abre facilmente.                                      | Tentou reabrir a porta imediatamente após a fechar.           | Aguardar alguns segundos depois de fechar antes de reabrir da porta.                            |

| <b>Problema</b>   | <b>Causa possível</b>   | <b>Solução</b>  |
|---|---|---|
| A lâmpada não funciona.   | A lâmpada está em modo de espera.   | Fechar e abrir a porta.   |
|   | A lâmpada está avariada.  | Consulte a secção “Substituir a lâmpada”.                                     |
| Existe demasiado gelo.  | A porta não está bem fechada.   | Consultar a secção “Fechar a porta”.  |
|   | A junta está deformada ou suja.   | Consultar a secção “Fechar a porta”.  |
|   | Os alimentos não estão bem embalados.   | Embarcar melhor os alimentos.   |
|   | A temperatura não está definida corretamente.   | Consulte o capítulo “Painel de controlo”.                                     |
|   | O aparelho está totalmente carregado e regulado para a temperatura mais baixa.                        | Defina uma temperatura superior. Consulte o capítulo “Painel de controlo”.    |
|   | A temperatura regulada no aparelho está demasiado baixa e a temperatura ambiente está demasiado alta. | Defina uma temperatura superior. Consulte o capítulo “Painel de controlo”.    |
| Há água a escorrer na placa traseira do frigorífico.                | Durante o processo de descongelação automática, o gelo descongela na placa traseira.                  | Isto está correto.  |
| Existe demasiada água condensada na parede traseira do frigorífico. | A porta foi aberta demasiadas vezes.  | Abrir a porta apenas quando é mesmo necessário.                               |
|   | A porta não fecha totalmente.   | Verificar se a porta está totalmente fechada.                                 |
|   | Os alimentos guardados não estão embalados.   | Coloque os alimentos em embalagens adequadas antes de os guardar no aparelho. |
| Há água a escorrer no interior do frigorífico.                      | Existem alimentos a impedir que a água escorra para o coletor da água.                                | Verificar se os alimentos não estão a tocar na placa traseira.                |
|   | A saída da água está obstruída.   | Limpe a saída de água.  |
| Há água a escorrer para o chão.                                     | A saída da água descongelada não está ligada ao tabuleiro de evaporação, por cima do compressor.      | Encaixe a saída de água descongelada no tabuleiro de evaporação.              |
| A temperatura no aparelho está demasiado baixa/alta.                | A temperatura não está definida corretamente.   | Definir uma temperatura mais baixa/alta.                                      |

| Problema | Causa possível                                 | Solução   |
|----------|--|---|
|          | A porta não fecha bem.                         | Consultar a secção “Fechar a porta”.  |
|          | A temperatura dos alimentos é muito alta.      | Deixar arrefecer a temperatura dos alimentos até à temperatura ambiente antes de os guardar.                |
|          | Demasiados alimentos guardados ao mesmo tempo. | Guardar menos alimentos ao mesmo tempo.   |
|          | A porta foi aberta muitas vezes.               | Abriu a porta apenas se necessário.   |
|          | Não há circulação de ar frio no aparelho.      | Certifique-se de que existe circulação de ar frio no aparelho. Consulte o capítulo “Sugestões e conselhos”. |



Se estes conselhos não resultarem, contacte o Centro de Assistência Técnica Autorizado mais próximo.

### SUBSTITUIR A LÂMPADA



O aparelho está equipado com uma luz interior LED de longa duração.



Recomendamos vivamente que utilize apenas peças de substituição originais.

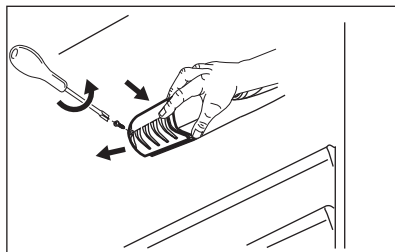


Utilize apenas lâmpadas LED (casquilho E14). A potência máxima está indicada na unidade da lâmpada.



**CUIDADO!** Desligue a ficha da tomada elétrica.

1. Com uma chave de parafusos, retire o parafuso da tampa da lâmpada.
2. Retire a tampa da lâmpada na direção das setas.

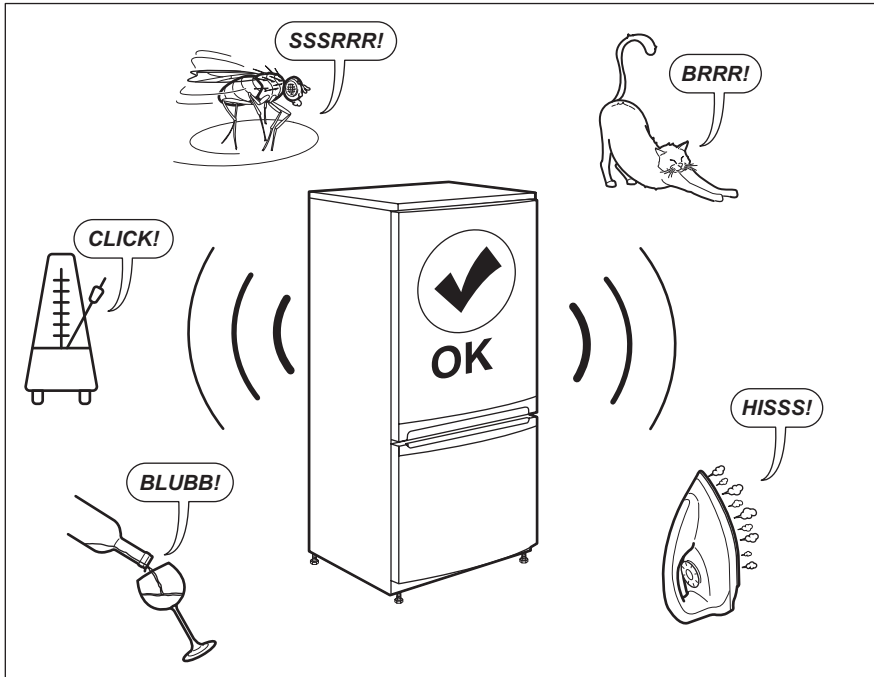


3. Substitua a lâmpada por uma com características idênticas e especialmente concebida para aparelhos domésticos.
4. Reinstale a tampa da lâmpada.
5. Aperte o parafuso da tampa da lâmpada.
6. Ligue a ficha na tomada elétrica.
7. Abra a porta.  
Certifique-se de que a lâmpada acende.

### FECHAR A PORTA

1. Limpe as juntas da porta.
2. Se necessário, ajuste a porta. Consulte as instruções de instalação.
3. Se as juntas da porta estiverem defeituosas, substitua-as. Contacte um Centro de Assistência Técnica Autorizado.

# RUÍDOS



## INFORMAÇÃO TÉCNICA

As informações técnicas encontram-se na placa de características existente no lado interno do aparelho e na etiqueta de energia.

O código QR na etiqueta de energia fornecida com o aparelho disponibiliza-lhe uma ligação da web para a informação relacionada com o desempenho do aparelho na base de dados da EU EPREL. Mantenha a etiqueta de energia para consulta juntamente com o manual do utilizador e todos os outros documentos disponibilizados com este aparelho.

É também possível encontrar a mesma informação na EPREL utilizando a ligação <https://eprel.ec.europa.eu> e o nome do modelo e o número do produto que encontra na placa de características do aparelho.

Consulte a ligação [www.theenergylabel.eu](http://www.theenergylabel.eu) para informação detalhada sobre a etiqueta de energia.


## INFORMAÇÃO PARA INSTITUTOS DE TESTE


A instalação e preparação do aparelho para qualquer verificação EcoDesign deve estar em conformidade com EN 62552. Os requisitos de ventilação, dimensões de encaixe e folgas traseiras mínimas deverão ser conforme declarado neste

Manual do Utilizador no Capítulo 3. Contacte o fabricante para quaisquer informações adicionais, incluindo planos de carga.

## PREOCUPAÇÕES AMBIENTAIS

---

Recicle os materiais que apresentem o símbolo . Coloque a embalagem nos contentores indicados para reciclagem. Ajude a proteger o ambiente e a saúde pública através da reciclagem dos aparelhos eléctricos e electrónicos. Não elimine os aparelhos

que tenham o símbolo  juntamente com os resíduos domésticos. Coloque o produto num ponto de recolha para reciclagem local ou contacte as suas autoridades municipais.

## VISITE NUESTRO SITIO WEB PARA:

---



Obtener consejos, folletos, soluciones a problemas e información de servicio y reparación:  
[www.zanussi.com/support](http://www.zanussi.com/support)

### **⚠ INFORMACIÓN SOBRE SEGURIDAD**

---

Antes de instalar y utilizar el aparato, lea atentamente las instrucciones facilitadas. El fabricante no se hace responsable de lesiones o daños producidos como resultado de una instalación o un uso incorrectos. Conserve siempre estas instrucciones en lugar seguro y accesible para futuras consultas.

### **SEGURIDAD DE NIÑOS Y PERSONAS VULNERABLES**

- Este aparato puede ser utilizado por niños de 8 años en adelante y personas cuyas capacidades físicas, sensoriales o mentales estén disminuidas o que carezcan de la experiencia y conocimientos suficientes para manejarlo, siempre que cuenten con las instrucciones o la supervisión sobre el uso del electrodoméstico de forma segura y comprendan los riesgos.
- Los niños de 3 a 8 años pueden cargar y descargar el aparato siempre que hayan sido debidamente instruidos.
- Este aparato puede ser utilizado por personas con discapacidades muy extensas y complejas, siempre que hayan sido instruidas adecuadamente.
- Es necesario mantener alejados del aparato a los niños de menos de 3 años salvo que estén bajo supervisión continua.
- Es necesario vigilar a los niños para que no jueguen con el aparato.
- La limpieza y mantenimiento de usuario del producto no podrán ser realizados por niños sin supervisión.
- Mantenga todo el material de embalaje fuera del alcance de los niños y deséchelo de forma adecuada.

### **INSTRUCCIONES GENERALES DE SEGURIDAD**

- Este aparato está diseñado únicamente para almacenar alimentos y bebidas.

- Este aparato está diseñado para uso doméstico en interiores.
- Este aparato se puede utilizar en oficinas, habitaciones de hotel, habitaciones de Bed&Breakfast, casas de campo y otros alojamientos similares donde dicho uso no exceda (en promedio) los niveles de uso doméstico.
- Para evitar la contaminación alimentaria, respete las siguientes instrucciones:
  - no abra la puerta durante largos periodos de tiempo;
  - limpie regularmente las superficies que pueden entrar en contacto con los alimentos y los sistemas de drenaje accesibles;
  - guarde la carne y el pescado crudos en recipientes adecuados en el frigorífico, de manera que no estén en contacto con otros alimentos ni goteen sobre ellos.
- **ADVERTENCIA:** Mantenga libres de obstrucciones las aberturas de ventilación del alojamiento del aparato o de la estructura empotrada.
- **ADVERTENCIA:** No utilice dispositivos mecánicos u otros medios para acelerar el proceso de descongelación, excepto los recomendados por el fabricante.
- **ADVERTENCIA:** No dañe el circuito de refrigerante.
- **ADVERTENCIA:** No utilice aparatos eléctricos dentro de los compartimentos de almacenamiento de alimentos del aparato, a menos que sean del tipo recomendado por el fabricante.
- No utilice agua pulverizada ni vapor para limpiar el aparato.
- Limpie el aparato con un paño suave humedecido. Utilice solo detergentes neutros. No utilice productos abrasivos, estropajos duros, disolventes ni objetos de metal.
- Cuando el aparato esté vacío durante un largo período, apáguelo, descongélelo, límpielo, séquelo y deje la puerta abierta para evitar que se desarrolle moho en el interior del aparato.
- No almacene sustancias explosivas tales como latas de aerosol con un propulsor inflamable en este aparato.
- Si el cable de alimentación sufre algún daño, el fabricante, su servicio técnico autorizado o un profesional tendrán que cambiarlo para evitar riesgos.

# INSTRUCCIONES DE SEGURIDAD

## INSTALACIÓN



**ADVERTENCIA!** Sólo un técnico cualificado puede instalar el aparato.

- Retire todo el embalaje.
- No instale ni utilice un aparato dañado.
- Siga las instrucciones de instalación suministradas con el aparato.
- Tenga cuidado al mover el aparato, porque es pesado. Utilice siempre guantes de protección y calzado cerrado.
- Asegúrese de que el aire pueda circular alrededor del aparato.
- En la primera instalación otras invertir el sentido de apertura de la puerta, espere al menos 4 horas antes de conectar el aparato a la alimentación eléctrica. Esto es para permitir que el aceite regrese al compresor.
- Desenchufe siempre el aparato antes de llevar a cabo cualquier operación, por ejemplo cambiar el sentido de apertura de la puerta.
- No instale el aparato cerca de radiadores, cocinas, hornos o placas de cocción.
- No exponga el aparato a la lluvia.
- No instale el aparato en lugares con luz solar directa.
- No instale este aparato en áreas excesivamente húmedas o frías.
- Cuando mueva el aparato, levántelo por el borde delantero para evitar rayar el suelo.

## CONEXIÓN ELÉCTRICA



**ADVERTENCIA!** Riesgo de incendios y descargas eléctricas.



**ADVERTENCIA!** Al colocar el producto, asegúrese de que el cable de alimentación no queda atrapado o doblado.



**ADVERTENCIA!** No utilice adaptadores de enchufes múltiples ni cables prolongadores.

- El aparato debe conectarse a tierra.
- Asegúrese de que los parámetros de la placa de características son compatibles con los valores eléctricos del suministro eléctrico.
- Utilice siempre una toma con aislamiento de conexión a tierra correctamente instalada.
- Asegúrese de no provocar daños en los componentes eléctricos (como enchufe, cable de alimentación, compresor). Póngase en

contacto con un electricista o con el servicio técnico autorizado para cambiar los componentes eléctricos.

- El cable de alimentación debe estar por debajo del nivel del enchufe de alimentación.
- Conecte el enchufe a la toma de corriente únicamente cuando haya terminado la instalación. Asegúrese de tener acceso al enchufe del suministro de red una vez finalizada la instalación.
- No desconecte el aparato tirando del cable de conexión a la red. Tire siempre del enchufe.

## USO



**ADVERTENCIA!** Existe riesgo de lesiones, quemaduras, descargas eléctricas o incendios.



El aparato contiene un gas inflamable, isobutano (R600a), un gas natural con alto grado de compatibilidad medioambiental. Tenga cuidado para no dañar el circuito de refrigerante que contiene isobutano.

- No cambie las especificaciones de este aparato.
- No utilice otros aparatos eléctricos (como máquinas de hacer helados) dentro de aparatos de refrigeración, salvo que el fabricante haya autorizado su utilización.
- Si se daña el circuito de refrigerante, asegúrese de que no haya llamas ni fuentes de ignición en la sala. Ventile la sala.
- No deje que los objetos calientes toquen las partes de plástico del aparato.
- No almacene gases ni líquidos inflamables en el aparato.
- No coloque productos inflamables o artículos mojados con productos inflamables dentro, cerca o sobre el aparato.
- No toque el compresor ni el condensador. Están calientes.

## ILUMINACIÓN INTERNA



**ADVERTENCIA!** Riesgo de descarga eléctrica.

- Este producto contiene una fuente luminosa de la clase de eficiencia energética G.
- En cuanto a la(s) bombilla(s) de este producto y las de repuesto vendidas por separado: Estas bombillas están destinadas a soportar

condiciones físicas extremas en los aparatos domésticos, como la temperatura, la vibración, la humedad, o están destinadas a señalar información sobre el estado de funcionamiento del aparato. No están destinadas a utilizarse en otras aplicaciones y no son adecuadas para la iluminación de estancias domésticas.

## MANTENIMIENTO Y LIMPIEZA



**ADVERTENCIA!** Podría sufrir lesiones o dañar el aparato.

- Antes de proceder con el mantenimiento, apague el aparato y desconecte el enchufe de la red.
- Este equipo contiene hidrocarburos en la unidad de refrigeración. Solo una persona cualificada debe realizar el mantenimiento y la recarga de la unidad.
- Examine periódicamente el desagüe del aparato y límpielo si fuera necesario. Si el desagüe se bloquea, el agua descongela se acumulará en la base del aparato.

## ASISTENCIA TECNICA

- Para reparar el aparato, póngase en contacto con el centro de servicio autorizado. Utilice solamente piezas de recambio originales.
- Tenga en cuenta que la autorreparación o la reparación no profesional puede tener consecuencias de seguridad y podría anular la garantía.

## INSTALACIÓN

---



**ADVERTENCIA!** Consulte los capítulos sobre seguridad.

- Los siguientes repuestos estarán disponibles durante 7 años después de que el modelo se haya retirado del mercado: termostatos, sensores de temperatura, placas de circuito impreso, fuentes de luz, manijas de puertas, bisagras de puertas, bandejas y cestas. Tenga en cuenta que algunas de estas piezas de recambio solo están disponibles para los reparadores profesionales, y que no todas las piezas de recambio son relevantes para todos los modelos.
- Las juntas de las puertas estarán disponibles durante 10 años después de que el modelo se haya retirado.

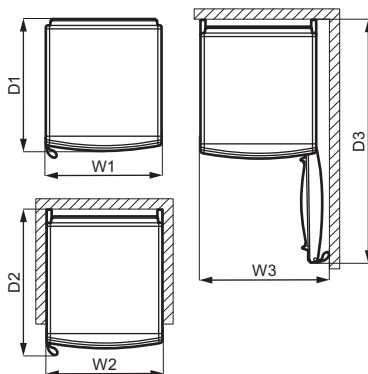
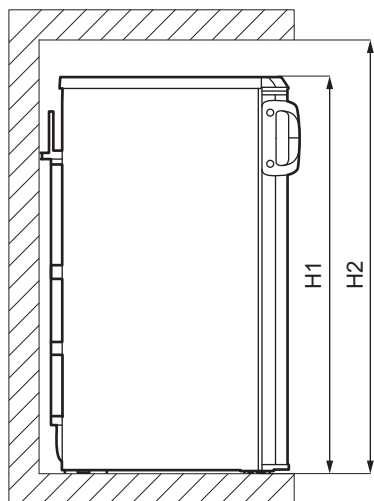
## DESECHO



**ADVERTENCIA!** Existe riesgo de lesiones o asfixia.

- Desconecte el aparato de la red.
- Corte el cable de conexión a la red y deséchelo.
- Retire la puerta para evitar que los niños y las mascotas queden encerrados en el aparato.
- El circuito del refrigerante y los materiales aislantes de este aparato no dañan la capa de ozono.
- La espuma aislante contiene gas inflamable. Póngase en contacto con las autoridades locales para saber cómo desechar correctamente el aparato.
- No dañe la parte de la unidad de refrigeración que está cerca del intercambiador de calor.

## DIMENSIONES



### Dimensiones generales <sup>1</sup>

|    |    |      |
|----|----|------|
| H1 | mm | 1250 |
| W1 | mm | 550  |
| D1 | mm | 630  |

<sup>1</sup> la altura, anchura y profundidad del aparato sin el asa

### Espacio necesario en uso <sup>2</sup>

|    |    |      |
|----|----|------|
| H2 | mm | 1350 |
| W2 | mm | 551* |
| D2 | mm | 690  |

<sup>2</sup> la altura, anchura y profundidad del aparato, incluyendo la manija, más el espacio necesario para la libre circulación del aire de refrigeración

\* aumentada a 660 mm si la temperatura ambiente es superior a 38°C

### Espacio total necesario en uso <sup>3</sup>

|    |    |      |
|----|----|------|
| H2 | mm | 1350 |
|----|----|------|

### Espacio total necesario en uso <sup>3</sup>

|    |    |      |
|----|----|------|
| W3 | mm | 930  |
| D3 | mm | 1150 |

<sup>3</sup> la altura, anchura y profundidad del aparato, incluido el mango, más el espacio necesario para la libre circulación del aire de refrigeración, más el espacio necesario para permitir la apertura de la puerta hasta el ángulo mínimo que permita la extracción de todo el equipo interno

## UBICACIÓN



Consulte las instrucciones para realizar la instalación.

Este aparato no está diseñado para utilizarse empotrado.

En el caso de una instalación diferente de la autónoma respetando el espacio requerido en las dimensiones de uso, el aparato funcionará correctamente pero el consumo de energía podría aumentar ligeramente.

Para garantizar el mejor funcionamiento del aparato, no debe instalarlo en las proximidades de la fuente de calor (horno, estufas, radiadores, cocinas o fogones) ni en un lugar con luz solar directa. Asegúrese de que el aire pueda circular libremente alrededor de la parte posterior del gabinete.

Este aparato debe instalarse en una ubicación interior seca y bien ventilada.

Para garantizar el mejor rendimiento, si el aparato se coloca debajo de un mueble de cocina colgado en la pared, mantenga la distancia mínima entre la parte superior y el mueble. Sin embargo, no conviene colocar el aparato debajo de muebles de pared. Una o más patas ajustables en la base del armario garantizan que el aparato se mantiene nivelado.



**PRECAUCIÓN!** Se coloca el aparato contra un muro, utilice los separadores traseros suministrados o mantenga la distancia mínima indicada en las instrucciones de instalación.



**PRECAUCIÓN!** Se instala el aparato junto muro, consulte las instrucciones de instalación para conocer la distancia mínima entre el muro y el lado del aparato donde se encuentran las bisagras de la puerta para dejar espacio suficiente para abrir la puerta al retirar los equipos internos (por ejemplo, limpiar).

Este aparato está destinado a ser utilizado a una temperatura ambiente que oscila entre 10°C y 43°C.



Solo se puede garantizar el correcto funcionamiento del aparato dentro del rango de temperatura especificado.



Si tiene cualquier duda respecto al lugar de instalación del aparato, consulte al vendedor, a nuestro servicio de atención al cliente o al servicio técnico autorizado más cercano.



Puede que en algún momento sea necesario desenchufar el aparato de la toma de corriente. por lo que el enchufe debe quedar accesible tras la instalación del aparato.

## PANEL DE MANDOS

### ENCENDIDO

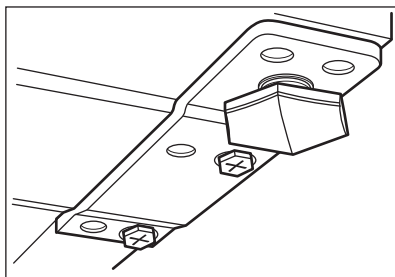
1. Introduzca el enchufe en la toma de pared.
2. Gire el regulador de temperatura hacia la derecha, a un ajuste intermedio.

### CONEXIÓN ELÉCTRICA

- Antes de conectar el aparato, compruebe que el voltaje y la frecuencia indicados en la placa de datos técnicos se corresponden con el suministro de la vivienda.
- El aparato debe conectarse a tierra. El enchufe del cable de alimentación se suministra con un contacto para tal fin. Si la toma de red de la vivienda carece de conexión a tierra, conecte el aparato a una toma de tierra conforme con la normativa, después de consultar a un electricista profesional
- El fabricante declina toda responsabilidad si no se toman las precauciones antes indicadas.
- Este aparato cumple las directivas CEE.

### NIVELACIÓN

Al colocar el aparato, asegúrese de que queda nivelado. Esto se puede conseguir utilizando las dos patas ajustables de la parte inferior delantera.



### CAMBIO DEL SENTIDO DE APERTURA DE LA PUERTA

Consulte el documento separado con instrucciones de instalación y de inversión de la puerta.



**PRECAUCIÓN!** En todas las fases del cambio de sentido de la puerta, proteja la puerta de arañazos con un material resistente.

### APAGADO

Para apagar el aparato, gire el regulador de temperatura hasta la posición "O".

## REGULACIÓN DE LA TEMPERATURA

La temperatura se regula automáticamente. Sin embargo, puede configurar la temperatura del aparato usted mismo.

El ajuste debe elegirse teniendo en cuenta que la temperatura interior del aparato depende de:

- temperatura ambiente,
- frecuencia de apertura de la puerta,
- cantidad de alimentos guardados,
- ubicación del aparato.

Lo más conveniente es ajustar la temperatura en una posición intermedia.

Para utilizar el aparato:

1. Gire el regulador de temperatura hacia la derecha para obtener una temperatura más baja en el aparato.
2. Gire el regulador de temperatura hacia la izquierda para obtener una temperatura más alta en el aparato.

## USO DIARIO

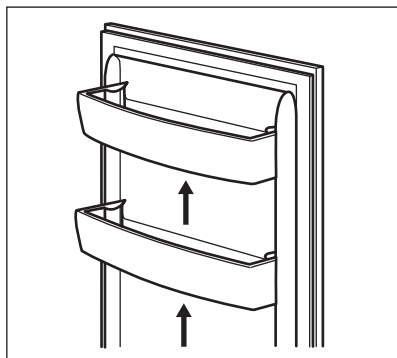


**PRECAUCIÓN!** Este aparato de enfriamiento no es adecuado para congelar alimentos.

### COLOCACIÓN DE LOS ESTANTES DE LA PUERTA

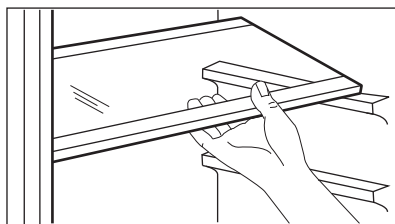
Para permitir el almacenamiento de paquetes de alimentos de varios tamaños, los estantes de las puertas se pueden colocar a diferentes alturas.

1. Tire gradualmente del estante hacia arriba hasta que se suelte.
2. Reposición según sea necesario.



### ESTANTES MÓVILES

Las paredes del frigorífico cuentan con una serie de guías para colocar los estantes del modo que se prefiere.



No coloque el estante de vidrio por encima del cajón de verduras para no impedir la correcta circulación del aire.

### CAJÓN PARA VERDURAS

En la parte inferior del aparato hay un cajón especial para guardar frutas y verduras.

## CONSEJOS

### CONSEJOS PARA AHORRAR ENERGÍA

- Se garantiza el consumo más eficiente de energía en la configuración con los cajones en la parte inferior del aparato y los estantes distribuidos uniformemente. La posición de los contenedores de la puerta no afecta al consumo de energía.
- No abra la puerta con frecuencia ni la deje abierta más tiempo del necesario.
- No fije una temperatura demasiado alta para ahorrar energía, a menos que lo requieran las características del alimento.
- Si la temperatura ambiente es elevada y el control de temperatura se ajusta a baja temperatura y el aparato está totalmente cargado, el compresor puede funcionar de manera continua, provocando la formación de escarcha o hielo en el evaporador. En tal caso, ajuste el control de temperatura hacia una

temperatura más elevada para permitir la descongelación automática y ahorrar energía.

- Asegure una buena ventilación. No cubra las rejillas o los orificios de ventilación.

### CONSEJOS PARA REFRIGERACIÓN DE ALIMENTOS FRESCOS

- El ajuste de temperatura medio asegura una buena conservación de los alimentos frescos. Una temperatura más alta en el interior del aparato puede reducir la vida útil de los alimentos.
- Cubra el alimento con el envase para preservar su frescura y aroma.
- Utilice siempre recipientes cerrados para líquidos y para alimentos, para evitar sabores u olores en el compartimento.
- Para evitar la contaminación cruzada entre alimentos cocidos y crudos, cubra la comida cocinada y sepárela de la cruda.
- Se recomienda descongelar los alimentos dentro de la nevera.
- No coloque alimentos calientes dentro del aparato. Asegúrese de que se hayan enfriado a temperatura ambiente antes de introducirlos.
- Para evitar el desperdicio de alimentos, los alimentos más recientes deben colocarse siempre detrás de los viejos.

### CONSEJOS PARA LA REFRIGERACIÓN DE ALIMENTOS

- El compartimento de alimentos frescos es el marcado (en la placa de características) con



- Carne (cualquier variedad): guárdela en un envoltorio adecuado y colóquela en el estante de vidrio, sobre el cajón de las verduras. Almacene la carne durante un máximo de 1-2 días.
- Frutas y verduras: límpielas a fondo (elimine la suciedad) y colóquelas en un cajón especial (cajón para verduras).
- Es aconsejable no guardar en el frigorífico las frutas exóticas como plátanos, mangos, papayas, etc.
- Las verduras como tomates, patatas, cebollas y ajos no deben guardarse en el frigorífico.
- Queso y mantequilla: colóquelo en un recipiente hermético, o envuélvalo en papel de aluminio o en bolsas de polietileno para eliminar todo el aire posible.
- Botellas: ciérrelas con un tapón y colóquelas en el estante para botellas de la puerta o en el botellero (si dispone de él).
- Consulte siempre la fecha de caducidad de los productos para saber cuánto tiempo debe conservarlos.

## MANTENIMIENTO Y LIMPIEZA



**ADVERTENCIA!** Consulte los capítulos sobre seguridad.



**PRECAUCIÓN!** Los accesorios y las piezas del aparato no deben lavarse en el lavavajillas.

### LIMPIEZA DEL INTERIOR

Antes de utilizar el aparato por primera vez, lave su interior y todos los accesorios internos con agua templada y jabón neutro para eliminar el típico olor de los productos nuevos. A continuación, seque todo bien.



**PRECAUCIÓN!** No utilice detergentes, polvos abrasivos ni limpiadores a base de cloro o aceite, ya que podrían dañar el acabado.

### LIMPIEZA PERIÓDICA

El equipo debe limpiarse de forma regular:

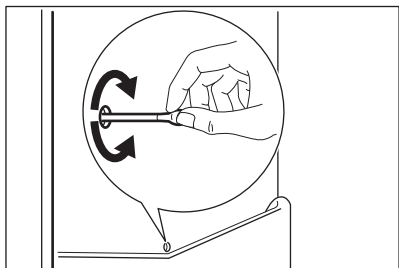
1. Limpie el interior y los accesorios con agua templada y un jabón neutro.
2. Revise y limpie periódicamente las juntas de la puerta para mantenerlas limpias y sin restos.
3. Aclare y seque a fondo.

### DESCONGELACIÓN DEL FRIGORÍFICO

La escarcha se elimina automáticamente del evaporador del compartimento frigorífico durante el uso normal. El agua de descongelación sale a través de un canal a un recipiente especial en la

parte posterior del aparato, sobre el compresor del motor, donde se evapora.

Es importante limpiar, de forma periódica, el orificio de drenaje del agua de descongelación en el medio del canal del compartimiento del frigorífico para evitar que el agua se desborde y gotee sobre los alimentos del interior.



## PERIODOS SIN FUNCIONAMIENTO

Si el aparato no se utiliza durante un tiempo prolongado, tome las siguientes precauciones

1. Desconecte el aparato del suministro eléctrico.
2. Retire todos los alimentos.
3. Limpie el aparato y todos los accesorios.
4. Deje la puerta abierta para evitar olores desagradables.

## SOLUCIÓN DE PROBLEMAS



**ADVERTENCIA!** Consulte los capítulos sobre seguridad.

### QUÉ HACER SI...

| Problema                             | Posible causa   | Solución   |
|--------------------------------------|---|--|
| El aparato no funciona.              | El aparato está apagado.  | Encienda el aparato.   |
|                                      | El enchufe no está bien conectado a la toma de corriente.             | Conecte el aparato a la toma de corriente correctamente.   |
|                                      | No hay tensión en la toma de corriente.                               | Conecte un aparato diferente a la de corriente. Póngase en contacto con un electricista cualificado. |
| El aparato hace ruido.               | El aparato no está bien apoyado.                                      | Compruebe que los soportes del aparato están estables.   |
| El compresor funciona continuamente. | La temperatura se ha ajustado incorrectamente.                        | Consulte el capítulo "Panel de control".   |
|                                      | Se han introducido muchos alimentos al mismo tiempo.                  | Espere unas horas y vuelva a comprobar la temperatura.   |
|                                      | La temperatura ambiente es demasiado alta.                            | Consulte el capítulo "Instalación".  |
|                                      | Los alimentos introducidos en el aparato estaban demasiado calientes. | Deje que los alimentos se enfrien a temperatura ambiente antes de guardarlos.                        |

| <b>Problema</b>   | <b>Posible causa</b>  | <b>Solución</b>   |
|---|---|---|
|   | La puerta no está bien cerrada.   | Consulte la sección "Cierre de la puerta".                                    |
| La puerta está mal alineada o interfiere con la rejilla de ventilación.   | El aparato no está nivelado.  | Consulte las instrucciones de instalación.                                    |
| La puerta no se abre fácilmente.  | Ha intentado volver a abrir la puerta inmediatamente después de cerrarla.                         | Espere unos segundos entre el cierre y la reapertura de la puerta.            |
| La bombilla no funciona.  | La bombilla está en modo de espera.   | Cierre y abra la puerta.  |
|   | La bombilla es defectuosa.  | Consulte la sección "Cambio de la bombilla".                                  |
| Hay demasiada escarcha y hielo.   | La puerta no está bien cerrada.   | Consulte la sección "Cierre de la puerta".                                    |
|   | La junta de la puerta está sucia o deformada.   | Consulte la sección "Cierre de la puerta".                                    |
|   | Los alimentos no están bien envueltos.  | Envuelva mejor los productos.   |
|   | La temperatura se ha ajustado incorrectamente.  | Consulte el capítulo "Panel de control".                                      |
|   | El aparato está completamente cargado y ajustado a la temperatura más baja.                       | Seleccione una temperatura más alta. Consulte el capítulo "Panel de control". |
|   | La temperatura ajustada en el aparato es demasiado baja y la temperatura ambiente demasiado alta. | Seleccione una temperatura más alta. Consulte el capítulo "Panel de control". |
| El agua fluye por la placa posterior del frigorífico.                     | Durante el proceso de descongelación automática, la escarcha se derrite en la placa posterior.    | Es correcto.  |
| Hay demasiada agua de condensación en la pared posterior del frigorífico. | La puerta se abre con demasiada frecuencia.   | Abra la puerta solo cuando sea necesario.                                     |
|   | La puerta no se cierra completamente.   | Asegúrese de que la puerta está cerrada completamente.                        |
|   | Los alimentos guardados no están envueltos correctamente.   | Envuelva los alimentos correctamente antes de guardarlos en el aparato.       |
| El agua fluye por el interior del frigorífico.                            | Los productos impiden que el agua fluya al colector de agua.                                      | Asegúrese de que los alimentos no tocan la placa posterior.                   |

| Problema   | Posible causa   | Solución  |
|--|---|---|
|  | La salida de agua está obstruida.   | Limpié la salida de agua.   |
| El agua fluye por el suelo.                        | La salida de agua de descongelación no está conectada a la bandeja de evaporación situada sobre el compresor. | Acople la salida de agua de descongelación a la bandeja de evaporación.                           |
| La temperatura del aparato es demasiado baja/alta. | La temperatura no se ha ajustado correctamente.   | Seleccione una temperatura más alta/más baja.   |
|  | La puerta no está bien cerrada.   | Consulte la sección "Cierre de la puerta".  |
|  | La temperatura de los productos es demasiado alta.  | Deje que la temperatura de los alimentos descienda a la temperatura ambiente antes de guardarlos. |
|  | Se han guardado muchos alimentos al mismo tiempo.   | Guarde menos alimentos al mismo tiempo.   |
|  | La puerta se ha abierto con frecuencia.   | Abra la puerta sólo si es necesario.  |
|  | No hay circulación de aire frío en el aparato.  | Asegúrese de que el aire frío circula libremente en el aparato. Consulte el capítulo "Consejos".  |



Si el consejo anterior no ofrece resultados, llame al servicio técnico autorizado más cercano.

### CAMBIO DE LA BOMBILLA



El aparato está equipado con una luz LED interior de larga duración.



Recomendamos encarecidamente utilizar solo piezas de repuesto originales.

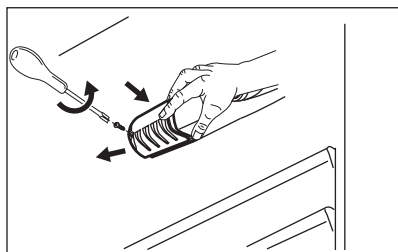


Utilice bombillas LED (rosca E14) solamente. La potencia máxima se indica en la unidad de la bombilla.



**PRECAUCIÓN!** Desenchufe el aparato de la toma de corriente.

1. Con un destornillador, retire el tornillo de la tapa de la bombilla.
2. Retire la tapa de la bombilla en el sentido que indican las flechas.



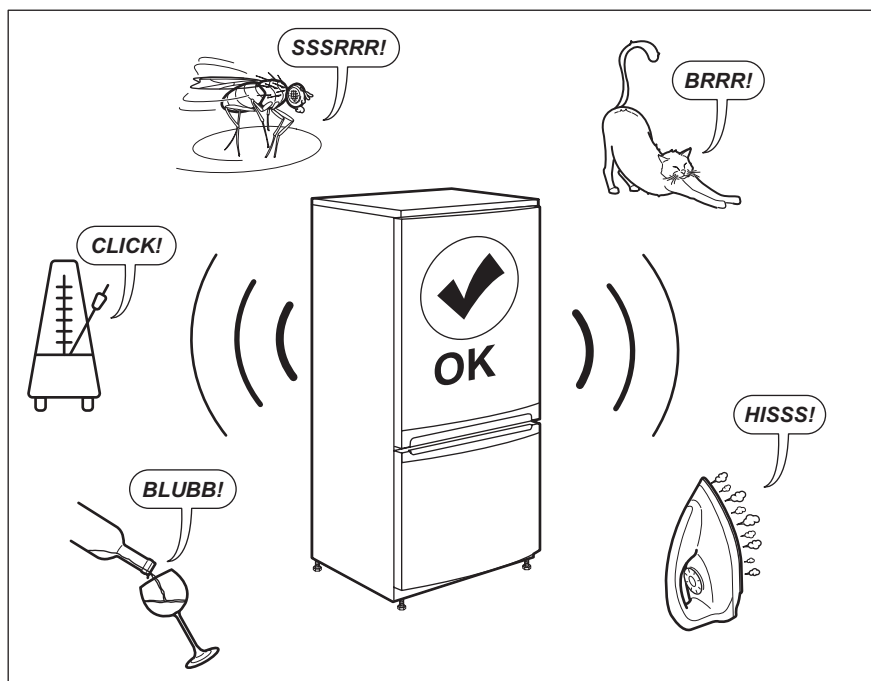
3. Cambie la bombilla por otra de las mismas características y diseñada específicamente para electrodomésticos.
4. Vuelva a colocar la tapa de la bombilla.
5. Apriete el tornillo de la tapa de la bombilla.
6. Enchufe el aparato a la toma de corriente.
7. Abra la puerta.  
Compruebe que la bombilla se enciende.

### CIERRE DE LA PUERTA

1. Limpie las juntas de la puerta.
2. Si es necesario, ajuste la puerta. Consulte las instrucciones de instalación.

3. Si es necesario, cambie las juntas defectuosas. Póngase en contacto con el servicio técnico autorizado.

## RUIDOS



## DATOS TÉCNICOS

La información técnica se encuentra en la placa de datos técnicos situada en el interior del aparato y en la etiqueta de consumo energético.

El código QR de la etiqueta energética suministrada con el aparato proporciona un enlace web a la información relacionada con el rendimiento del aparato en la base de datos EPREL de la UE. Guarde la etiqueta energética como referencia junto con el manual de usuario y todos los demás documentos que se proporcionan con este aparato.

También puede encontrar la misma información en EPREL accediendo desde el enlace <https://eprel.ec.europa.eu> e introduciendo el nombre del modelo y el número de producto que se encuentran en la placa de datos técnicos del aparato.

Consulte el enlace [www.theenergylabel.eu](http://www.theenergylabel.eu) para obtener información detallada sobre la etiqueta energética.

## INFORMACIÓN PARA INSTITUTOS DE PRUEBAS


La instalación y la preparación del aparato para cualquier verificación de EcoDiseño deberá cumplir con EN 62552. Los requisitos de ventilación, las


dimensiones de los huecos y las distancias mínimas traseras serán los indicados en el Capítulo 3 de este Manual de Usuario. Por favor, póngase

en contacto con el fabricante para cualquier otra información adicional, incluyendo los planos de carga.

## ASPECTOS MEDIOAMBIENTALES

---

Recicle los materiales con el símbolo . Coloque el material de embalaje en los contenedores adecuados para su reciclaje. Ayude a proteger el medio ambiente y la salud pública, así como a reciclar residuos de aparatos eléctricos y electrónicos. No deseche los aparatos marcados

con el símbolo  junto con los residuos domésticos. Lleve el producto a su centro de reciclaje local o póngase en contacto con su oficina municipal.

[WWW.ZANUSSI.COM/SHOP](http://WWW.ZANUSSI.COM/SHOP)



CE

212002560-B-012022